



## Guarnizioni per stelo • Rod seals



Il tipo TTI è indicato per la tenuta su stelo. Come tutte le guarnizioni realizzate con il poliuretano “Tecnolan” annovera tra le sue principali caratteristiche un elevato modulo elastico, una bassa deformazione ed una buona resistenza all’abrasione, mentre il suo particolare profilo asimmetrico garantisce un’ottima tenuta e affidabilità. La versione con doppio labbro tipo TTI/L è stata concepita per un utilizzo ove le condizioni di esercizio sono particolarmente gravose; in particolare, la presenza di un secondo labbro, situato nella parte della tenuta dinamica, per effetto del precarico radiale, assicura una perfetta tenuta. La variante tipo TTI/AI è utilizzata in presenza di alta pressione, elevato fattore di estrusione e di ampi giochi di accoppiamento meccanico.

**CARATTERISTICHE GENERALI**

Facilità di montaggio  
Elevata resistenza all’abrasione  
Elevata resistenza all’estrusione  
Basso valore di deformazione

**CAMPI DI IMPIEGO**

pressione: = 400 bar  
velocità: = 0,5 m/s  
temperatura: -40°c + 110°c

*Single acting rod seal TTI is an efficient sealing element produced in Polyurethane “Tecnolan”. Designed with an asymmetrical cross section that provides optimal seal performance it is also available TTI/L were a secondary lip guarantees that sealing levels excel under difficult operating conditions due to the presence of an dynamic inner lip. The TTI/AI version is utilized in the presence of high pressure, extrusion and wide range mechanical coupling.*

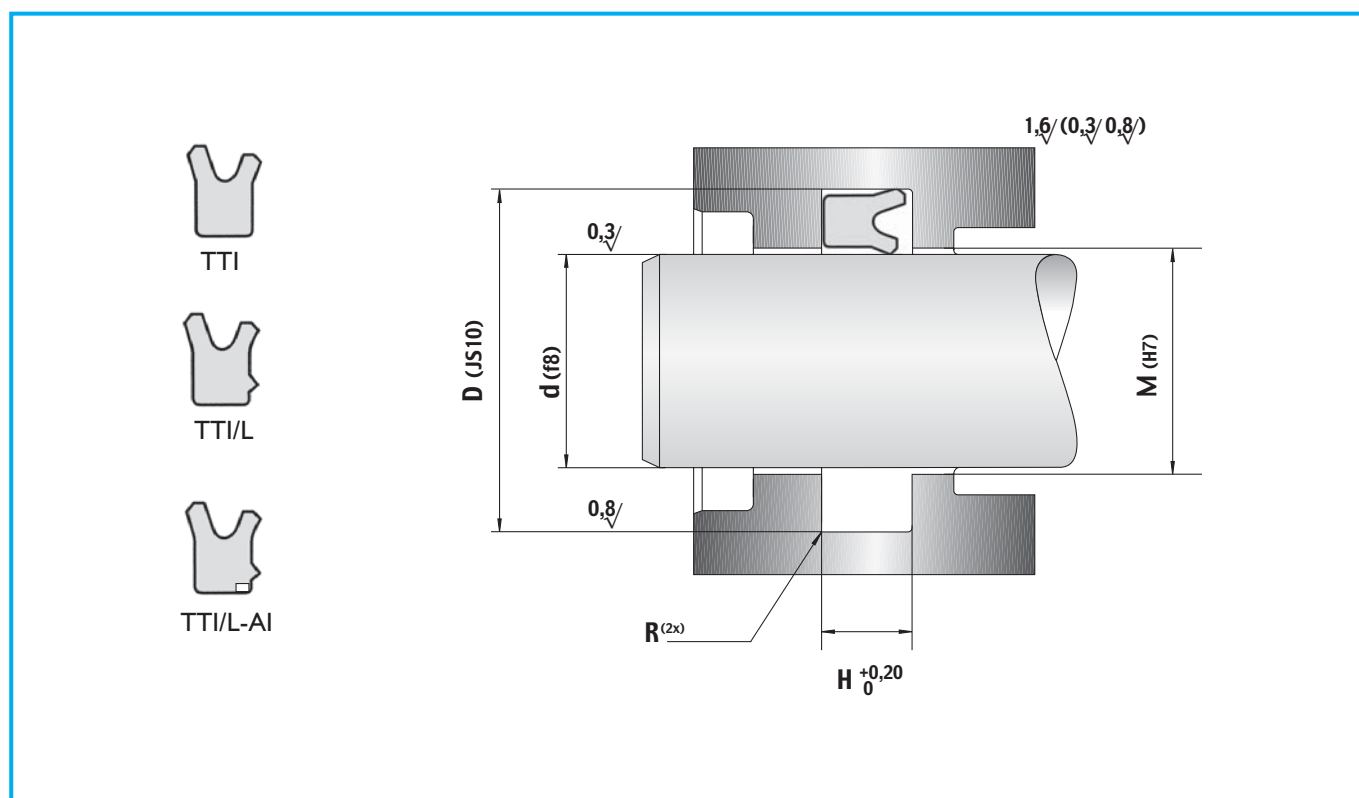
**CARATTERISTICHE GENERALI**

*Ease of mounting  
High abrasion resistance  
High extrusion resistance  
Low deformation value*

**WORKING CONDITIONS**

*pressure: = 400 bar  
speed: = 0,5 m/s  
temperature: -40°c + 110°c*

## Guarnizioni per stelo • Rod seals



NS RIF. <i>Our ref.</i>	ALTRI RIF. <i>Other ref.</i>	DIMENSIONI SEDI • <i>Housing dimensions</i>			PREZZO <i>Price</i>
		d	D	H	
TTI 1501	6-12/1	6,00	12,00	5,80	€ 0,74
TTI 1502	6-14	6,00	14,00	6,30	€ 0,74
TTI 1503	8-14,4/1	8,00	14,40	10,50	€ 0,74
TTI 1504	8-14	8,00	14,00	3,20	€ 0,74
TTI 1504/1	8-14/L	8,00	14,00	6,00	€ 0,86
TTI 1504/2	8-16/1	8,00	16,00	5,00	€ 0,86
TTI 1505	8-16/L	8,00	16,00	6,30	€ 0,85
TTI 1506	8-18/1	8,00	18,00	9,00	€ 0,85
TTI 1507	10-18	10,00	18,00	6,30	€ 0,85
TTI 1508	10-20	10,00	20,00	8,00	€ 0,97
TTI 1509	10-20/1	10,00	20,00	9,00	€ 0,97
TTI 1509/3	11-16	11,00	16,00	4,00	€ 0,96
TTI 1509/2	12-17	12,00	17,00	4,50	€ 0,96
TTI 1509/1	12-18	12,00	18,00	4,50	€ 0,97
TTI 1510	12-20	12,00	20,00	6,40	€ 1,02
TTI 1510/1	12-22/2	12,00	22,00	5,00	€ 1,03
TTI 1511	12-22	12,00	22,00	8,00	€ 1,02
TTI 1512	12-22/1	12,00	22,00	9,00	€ 1,02
TTI 1512/1	14-21	14,00	21,00	5,80	€ 1,02
TTI 1513	14-22	14,00	22,00	6,30	€ 1,02

## Guarnizioni per stelo • Rod seals

NS RIF. <i>Our ref.</i>	ALTRI RIF. <i>Other ref.</i>	DIMENSIONI SEDI • <i>Housing dimensions</i>			PREZZO <i>Price</i>	
		d	D	H	€	
TTI 1514	14-24	14,00	24,00	8,00	€	1,08
TTI 1514/1	14-24/1	14,00	24,00	6,30	€	1,08
TTI 1515	14-24/L	14,00	24,00	8,00	€	1,08
TTI 1516	14-24/1	14,00	24,00	9,00	€	1,08
TTI 1516/1	14,5-20	14,50	20,00	4,00	€	1,08
TTI 1516/2	15-23/L	15,00	23,00	6,30	€	1,08
TTI 1517	15-23	15,00	23,00	6,30	€	1,08
TTI 1518	15-25/1	15,00	25,00	9,00	€	1,08
TTI 1519	15-26/L	15,00	26,00	8,00	€	1,08
TTI 1520	15,4-25,5/L	15,40	25,50	7,40	€	1,08
TTI 1521	16-20,6	16,00	20,60	3,60	€	1,08
TTI 1521/1	16-22	16,00	22,00	6,00	€	1,08
TTI 1521/2	16-22/1	16,00	22,00	4,00	€	1,08
TTI 1522	16-24	16,00	24,00	6,30	€	1,08
TTI 1522/1	16-24/L	16,00	24,00	6,30	€	1,08
TTI 1523	16-24/1	16,00	24,00	7,00	€	1,08
TTI 1523/1	16-24/L	16,00	24,00	7,00	€	1,08
TTI 1524	16-26	16,00	26,00	8,00	€	1,08
TTI 1525	16-26/1	16,00	26,00	9,00	€	1,08
TTI 1526	16-26/2	16,00	26,00	10,00	€	1,08
TTI 1527	18-24	18,00	24,00	5,20	€	1,08
TTI 1527/1	18-25	18,00	25,00	6,00	€	1,20
TTI 1527/2	18-26	18,00	26,00	5,70	€	1,20
TTI 1528	18-26	18,00	26,00	6,30	€	1,20
TTI 1529	18-26/1-L	18,00	26,00	7,00	€	1,20
TTI 1530	18-26/1	18,00	26,00	9,00	€	1,20
TTI 1531	18-26/L	18,00	26,00	9,00	€	1,20
TTI 1532	18-28	18,00	28,00	8,00	€	1,20
TTI 1533	18-28/1	18,00	28,00	9,00	€	1,21
TTI 1533/1	19,5-25,4	19,50	25,40	6,30	€	1,17
TTI 1534	19,5-27,5/L	19,50	27,50	9,00	€	1,26
TTI 1534/1	20-25/L	20,00	25,00	3,50	€	1,08
TTI 1535	20-26/1	20,00	26,00	5,50	€	1,08
TTI 1535/1	20-26/L	20,00	26,00	5,50	€	1,08
TTI 1536	20-28	20,00	28,00	6,30	€	1,14
TTI 1537	20-28/1	20,00	28,00	7,00	€	1,14
TTI 1537/1	20-28/AI	20,00	28,00	6,30	€	1,65
TTI 1537/2	20-28/L	20,00	28,00	7,00	€	1,14
TTI 1537/3	20-28/AI	20,00	28,00	8,00	€	1,65
TTI 1538	20-28/2	20,00	28,00	8,00	€	1,14

## Guarnizioni per stelo • Rod seals

NS RIF. <i>Our ref.</i>	ALTRI RIF. <i>Other ref.</i>	DIMENSIONI SEDI • <i>Housing dimensions</i>			PREZZO <i>Price</i>	
		d	D	H	€	
TTI 1539	20-30	20,00	30,00	8,00	€	1,25
TTI 1540	20-30/2	20,00	30,00	9,00	€	1,25
TTI 1540/1	20-30/3-L	20,00	30,00	9,00	€	1,25
TTI 1541	20-30/1	20,00	30,00	11,00	€	1,25
TTI 1542	20-35	20,00	35,00	11,00	€	1,37
TTI 1543	22-30	22,00	30,00	6,30	€	1,25
TTI 1544	22-30/L	22,00	30,00	6,30	€	1,25
TTI 1544/1	22-32	22,00	32,00	6,00	€	1,25
TTI 1544/2	22-32/1	22,00	32,00	7,50	€	1,25
TTI 1545	22-32	22,00	32,00	8,00	€	1,25
TTI 1546	22-32/2	22,00	32,00	9,00	€	1,25
TTI 1546/1	22-32/L	22,00	32,00	9,00	€	1,25
TTI 1547	22-32/2	22,00	32,00	11,00	€	1,25
TTI 1548	24-34	24,00	34,00	8,00	€	1,37
TTI 1549	24-34/1	24,00	34,00	9,50	€	1,37
TTI 1549/1	25-32/L	25,00	32,00	7,00	€	1,37
TTI 1550	25-33	25,00	33,00	6,30	€	1,37
TTI 1550/1	25-33-L	25,00	33,00	6,30	€	1,37
TTI 1551	25-33/3	25,00	33,00	7,00	€	1,37
TTI 1552	25-33/2-L	25,00	33,00	7,00	€	1,37
TTI 1553	25-33/1-L	25,00	33,00	7,50	€	1,37
TTI 1553/1	25-33	25,00	33,00	7,50	€	1,37
TTI 1554	25-33/1	25,00	33,00	8,00	€	1,37
TTI 1555	25-33/L	25,00	33,00	8,00	€	1,37
TTI 1555/1	25-33/4-L	25,00	33,00	9,00	€	1,37
TTI 1555/2	25-33	25,00	33,00	9,00	€	1,37
TTI 1556	25-33/2	25,00	33,00	11,00	€	1,37
TTI 1556/1	25-33/2-L	25,00	33,00	11,00	€	1,37
TTI 1557	25-35	25,00	35,00	8,00	€	1,37
TTI 1557/1	25-35/L	25,00	35,00	9,00	€	1,37
TTI 1558	25-35/2	25,00	35,00	9,00	€	1,37
TTI 1558/1	25-35/3-L	25,00	35,00	11,00	€	1,37
TTI 1559	25-35/1	25,00	35,00	11,00	€	1,37
TTI 1560	25-38/1	25,00	38,00	10,00	€	1,37
TTI 1561	25-40	25,00	40,00	11,00	€	1,48
TTI 1561/1	26-33,5	26,00	33,50	5,00	€	1,37
TTI 1562	28-36	28,00	36,00	6,30	€	1,37
TTI 1563	28-38	28,00	38,00	8,00	€	1,37
TTI 1563/1	28-38/L	28,00	38,00	8,00	€	1,37
TTI 1564	28-38/L	28,00	38,00	8,50	€	1,37

## Guarnizioni per stelo • Rod seals

NS RIF. <i>Our ref.</i>	ALTRI RIF. <i>Other ref.</i>	DIMENSIONI SEDI • <i>Housing dimensions</i>			PREZZO <i>Price</i>
		d	D	H	
TTI 1565	28-38/1	28,00	38,00	9,00	€ 1,37
TTI 1566	28-38/2	28,00	38,00	11,00	€ 1,37
TTI 1567	28-40	28,00	40,00	9,50	€ 1,42
TTI 1568	28-43	28,00	43,00	12,50	€ 1,48
TTI 1568/1	28,57-36,50/L	28,57	36,50	7,50	€ 1,48
TTI 1569	30-38	30,00	38,00	6,30	€ 1,37
TTI 1569/1	30-38/L	30,00	38,00	6,30	€ 1,37
TTI 1569/2	30-38/1-L	30,00	38,00	9,00	€ 1,37
TTI 1570	30-38/1	30,00	38,00	9,00	€ 1,37
TTI 1570/1	30-38/2	30,00	38,00	7,00	€ 1,37
TTI 1570/2	30-38/2-AI	30,00	38,00	7,00	€ 1,88
TTI 1571	30-40/3	30,00	40,00	6,30	€ 1,42
TTI 1572	30-40/1-L	30,00	40,00	7,50	€ 1,42
TTI 1573	30-40	30,00	40,00	8,00	€ 1,42
TTI 1574	30-40/L	30,00	40,00	8,00	€ 1,42
TTI 1574/1	30-40/4	30,00	40,00	9,00	€ 1,42
TTI 1574/2	30-40/5-L	30,00	40,00	9,00	€ 1,42
TTI 1575	30-40/2	30,00	40,00	10,50	€ 1,42
TTI 1576	30-40/1	30,00	40,00	11,00	€ 1,48
TTI 1576/1	30-40/3-L	30,00	40,00	11,00	€ 1,48
TTI 1577	30-43	30,00	43,00	10,00	€ 1,48
TTI 1578	30-45/1	30,00	45,00	9,00	€ 1,76
TTI 1579	30-45	30,00	45,00	11,00	€ 1,76
TTI 1579/1	30-45/2-L	30,00	45,00	11,00	€ 1,76
TTI 1579/2	31,75-41,27/L	31,75	41,27	7,50	€ 1,76
TTI 1580	32-40	32,00	40,00	6,30	€ 1,48
TTI 1580/1	32-40/2	32,00	40,00	5,00	€ 1,48
TTI 1580/2	32-40	32,00	40,00	8,00	€ 1,48
TTI 1581	32-40/L	32,00	40,00	7,70	€ 1,48
TTI 1582	32-40/1	32,00	40,00	9,00	€ 1,48
TTI 1583	32-41,5/L	32,00	41,50	8,00	€ 1,48
TTI 1584	32-42	32,00	42,00	8,00	€ 1,48
TTI 1585	32-42/1	32,00	42,00	11,00	€ 1,48
TTI 1586	32-42,5/1	32,00	42,53	9,00	€ 1,59
TTI 1587	32-45/1	32,00	45,00	10,50	€ 1,76
TTI 1588	32-47/1	32,00	47,00	11,00	€ 1,76
TTI 1589	33-43	33,00	43,00	11,00	€ 1,71
TTI 1590	35-43	35,00	43,00	6,30	€ 1,71
TTI 1591	35-43/L	35,00	43,00	8,00	€ 1,71
TTI 1592	35-43/1	35,00	43,00	9,00	€ 1,71

## Guarnizioni per stelo • Rod seals

NS RIF. <i>Our ref.</i>	ALTRI RIF. <i>Other ref.</i>	DIMENSIONI SEDI • <i>Housing dimensions</i>			PREZZO <i>Price</i>	
		d	D	H		
TTI 1592/1	35-43/2	35,00	43,00	7,00	€	1,71
TTI 1592/2	35-43/3	35,00	43,00	11,00	€	1,82
TTI 1592/3	35-43/L	35,00	43,00	7,00	€	1,82
TTI 1593	35-45	35,00	45,00	8,00	€	1,82
TTI 1593/1	35-45/L	35,00	45,00	8,00	€	1,82
TTI 1593/2	35-45/L	35,00	45,00	7,00	€	1,82
TTI 1593/3	35-45/3	35,00	45,00	9,00	€	1,82
TTI 1594	35-45/1	35,00	45,00	11,00	€	1,88
TTI 1594/1	35-45/L	35,00	45,00	11,00	€	1,88
TTI 1595	35-45/2	35,00	45,00	13,50	€	1,88
TTI 1596	35-46	35,00	46,00	9,00	€	1,88
TTI 1597	35-46/1	35,00	46,00	10,00	€	1,88
TTI 1597/1	35-47	35,00	47,00	7,00	€	1,88
TTI 1598	35-50	35,00	50,00	11,00	€	1,94
TTI 1598/1	35-51	35,00	51,00	10,00	€	1,94
TTI 1598/2	35-51/L	35,00	51,00	11,00	€	1,94
TTI 1599	35-55	35,00	55,00	13,00	€	2,05
TTI 1600	36-44/L	36,00	44,00	7,00	€	1,76
TTI 1600/1	36-44	36,00	44,00	6,30	€	1,76
TTI 1600/2	36-44/L1	36,00	44,00	9,00	€	1,77
TTI 1601	36-46	36,00	46,00	8,00	€	1,76
TTI 1601/1	36-46/AI	36,00	46,00	8,00	€	2,28
TTI 1601/2	36-46/2-L	36,00	46,00	8,00	€	1,77
TTI 1602	36-46/L	36,00	46,00	8,50	€	1,76
TTI 1603	36-46/1-L	36,00	46,00	11,00	€	1,76
TTI 1604	36-48	36,00	48,00	9,00	€	1,88
TTI 1605	36-51	36,00	51,00	11,00	€	1,88
TTI 1606	36-51/1	36,00	51,00	12,50	€	1,88
TTI 1607	37-45	37,00	45,00	6,30	€	1,76
TTI 1607/1	37-45/L	37,00	45,00	6,30	€	1,76
TTI 1608	38-45	38,00	45,00	5,50	€	1,76
TTI 1609	38-45/1	38,00	45,00	7,00	€	1,76
TTI 1609/1	38-48/L	38,00	48,00	10,00	€	1,88
TTI 1609/2	38-48	38,00	48,00	9,00	€	1,88
TTI 1609/4	38,10-47,62/L	38,10	47,62	7,50	€	1,88
TTI 1609/3	40-44,8	40,00	44,80	4,00	€	1,88
TTI 1610	40-48	40,00	48,00	6,30	€	1,88
TTI 1610/1	40-48/1	40,00	48,00	9,00	€	1,88
TTI 1610/2	40-48/AI	40,00	48,00	9,00	€	2,33
TTI 1610/3	40-48/L	40,00	48,00	6,30	€	1,88

## Guarnizioni per stelo • Rod seals

NS RIF. <i>Our ref.</i>	ALTRI RIF. <i>Other ref.</i>	DIMENSIONI SEDI • <i>Housing dimensions</i>			PREZZO <i>Price</i>	
		d	D	H	€	
TTI 1611	40-49,5/1	40,00	49,52	10,50	€	1,88
TTI 1612	40-49,5/L	40,00	49,52	10,50	€	1,88
TTI 1613	40-50	40,00	50,00	8,00	€	1,88
TTI 1613/1	40-50/AI	40,00	50,00	8,00	€	2,39
TTI 1614	40-50/L	40,00	50,00	8,00	€	1,88
TTI 1614/1	40-50/L	40,00	50,00	7,00	€	1,88
TTI 1615	40-50/1	40,00	50,00	11,00	€	1,88
TTI 1615/1	40-50/3-L	40,00	50,00	11,00	€	1,88
TTI 1616	40-50/2	40,00	50,00	13,50	€	1,88
TTI 1617	40-52	40,00	52,00	9,00	€	1,88
TTI 1618	40-55	40,00	55,00	11,00	€	1,99
TTI 1619	40-55/L	40,00	55,00	11,00	€	1,99
TTI 1620	40-55/L-AI	40,00	55,00	11,00	€	2,45
TTI 1621	40-55/1	40,00	55,00	12,50	€	1,99
TTI 1622	40-60	40,00	60,00	13,00	€	2,11
TTI 1622/1	40-60/L	40,00	60,00	13,00	€	2,11
TTI 1623	42-50/L	42,00	50,00	12,50	€	1,88
TTI 1624	42-51/L-AI	42,00	51,00	11,00	€	2,51
TTI 1625	42-53/L	42,00	53,00	10,00	€	1,99
TTI 1626	42-62/1	42,00	62,00	11,00	€	2,05
TTI 1627	42-62	42,00	62,00	13,00	€	2,05
TTI 1627/1	44,45-53,97/L	44,45	53,97	7,50	€	2,05
TTI 1627/2	44,45-57,15/L	44,45	57,15	9,52	€	2,05
TTI 1627/3	45-50/L	45,00	50,00	6,00	€	2,05
TTI 1628	45-52/L-AI	45,00	52,00	14,00	€	2,50
TTI 1629	45-53	45,00	53,00	6,30	€	1,88
TTI 1629/1	45-53/L	45,00	53,00	6,30	€	1,88
TTI 1630	45-53/3	45,00	53,00	9,00	€	1,88
TTI 1631	45-53/2	45,00	53,00	11,00	€	1,99
TTI 1632	45-53/L	45,00	53,00	12,50	€	1,99
TTI 1633	45-53/1	45,00	53,00	13,00	€	1,99
TTI 1633/1	45-55	45,00	55,00	6,50	€	1,99
TTI 1634	45-55	45,00	55,00	8,00	€	1,99
TTI 1634/1	45-55/2-L	45,00	55,00	8,00	€	1,99
TTI 1634/3	45-55/AI	45,00	55,00	8,00	€	2,60
TTI 1634/2	45-55/L	45,00	55,00	7,00	€	1,99
TTI 1635	45-55/1	45,00	55,00	11,00	€	1,99
TTI 1635/1	45-55/1-L	45,00	55,00	11,00	€	1,99
TTI 1636	45-55/3-L	45,00	55,00	12,00	€	1,99
TTI 1637	45-57,7	45,00	57,70	10,50	€	1,99



## Guarnizioni per stelo • Rod seals

NS RIF. <i>Our ref.</i>	ALTRI RIF. <i>Other ref.</i>	DIMENSIONI SEDI • <i>Housing dimensions</i>			PREZZO <i>Price</i>	
		d	D	H		
TTI 1638	45-57,7/L	45,00	57,70	10,50	€	1,99
TTI 1639	45-58/1	45,00	58,00	10,00	€	1,99
TTI 1639/1	45-60	45,00	60,00	11,00	€	2,05
TTI 1640	45-60/1	45,00	60,00	12,50	€	2,05
TTI 1640/1	45-60/L	45,00	60,00	12,50	€	2,05
TTI 1641	45-65/2	45,00	65,00	11,00	€	2,11
TTI 1642	45-65	45,00	65,00	13,00	€	2,11
TTI 1643	45-65/1	45,00	65,00	14,50	€	2,11
TTI 1644	46-56	46,00	56,00	8,00	€	1,99
TTI 1644/2	46-56	46,00	56,00	9,00	€	1,99
TTI 1644/1	47-56,3	47,00	56,30	10,00	€	1,99
TTI 1645	48-56/1-L	48,00	56,00	12,50	€	1,99
TTI 1646	48-56/L	48,00	56,00	13,00	€	1,99
TTI 1647	50-57/L	50,00	57,00	11,00	€	1,99
TTI 1648	50-58/L	50,00	58,00	12,50	€	2,05
TTI 1649	50-59/L-AI	50,00	59,00	11,00	€	2,62
TTI 1650	50-60	50,00	60,00	8,00	€	2,05
TTI 1650/1	50-60/L	50,00	60,00	8,00	€	2,05
TTI 1651	50-60/L-AI	50,00	60,00	8,00	€	2,62
TTI 1651/1	50-60/L	50,00	60,00	7,50	€	2,05
TTI 1652	50-60/1	50,00	60,00	11,00	€	2,05
TTI 1652/1	50-60/1-L	50,00	60,00	11,00	€	2,05
TTI 1652/2	50-60/1-L-AI	50,00	60,00	11,00	€	2,62
TTI 1653	50-60/AI	50,00	60,00	11,00	€	2,62
TTI 1654	50-60/2	50,00	60,00	13,00	€	2,05
TTI 1655	50-62	50,00	62,00	9,00	€	2,05
TTI 1655/1	50-62/AI	50,00	62,00	9,00	€	2,68
TTI 1656	50-62,7/1	50,00	62,70	10,50	€	2,11
TTI 1657	50-62,7/L	50,00	62,70	10,50	€	2,11
TTI 1657/1	50-63	50,00	63,00	10,00	€	2,11
TTI 1658	50-65	50,00	65,00	11,00	€	2,11
TTI 1659	50-65-/1-L	50,00	65,00	11,00	€	2,11
TTI 1660	50-65/AI	50,00	65,00	11,00	€	2,68
TTI 1661	50-65/L-AI	50,00	65,00	11,00	€	2,68
TTI 1662	50-65/1	50,00	65,00	12,50	€	2,11
TTI 1663	50-65	50,00	65,00	16,50	€	2,11
TTI 1664	50-68	50,00	68,00	10,00	€	2,11
TTI 1665	50-70/1	50,00	70,00	11,00	€	2,28
TTI 1666	50-70	50,00	70,00	13,00	€	2,28
TTI 1666/1	50-70/L	50,00	70,00	13,00	€	2,28

## Guarnizioni per stelo • Rod seals

NS RIF. <i>Our ref.</i>	ALTRI RIF. <i>Other ref.</i>	DIMENSIONI SEDI • <i>Housing dimensions</i>			PREZZO <i>Price</i>
		d	D	H	
TTI 1667	50-70/L-AI	50,00	70,00	13,00	€ 2,73
TTI 1668	50-70/2	50,00	70,00	14,50	€ 2,28
TTI 1669	50-70/L	50,00	70,00	15,00	€ 2,28
TTI 1669/1	53-63	53,00	63,00	6,00	€ 2,11
TTI 1669/2	50,80-60,32/L	50,80	60,32	8,00	€ 2,11
TTI 1670	55-62,5/L	55,00	62,50	10,00	€ 2,11
TTI 1671	55-63/L	55,00	63,00	12,50	€ 2,11
TTI 1671/1	55-63/L	55,00	63,00	9,00	€ 2,11
TTI 1671/2	55-63	55,00	63,00	9,00	€ 2,11
TTI 1672	55-63/1	55,00	63,00	13,00	€ 2,11
TTI 1672/1	55-63,6	55,00	63,60	6,30	€ 2,11
TTI 1672/2	55-65/L	55,00	65,00	8,00	€ 2,11
TTI 1673	55-65	55,00	65,00	8,00	€ 2,11
TTI 1673/1	55-65/4	55,00	65,00	6,00	€ 2,11
TTI 1673/2	55-65/L	55,00	65,00	7,00	€ 2,11
TTI 1674	55-65/1-L	55,00	65,00	9,50	€ 2,11
TTI 1675	55-65/1	55,00	65,00	11,00	€ 2,11
TTI 1676	55-65/L	55,00	65,00	11,00	€ 2,11
TTI 1677	55-65/AI	55,00	65,00	11,00	€ 2,68
TTI 1678	55-65/2	55,00	65,00	13,00	€ 2,11
TTI 1678/1	55-65/2-L	55,00	65,00	13,00	€ 2,11
TTI 1678/2	55-65/L-AI	55,00	65,00	13,00	€ 2,69
TTI 1679	55-65/3	55,00	65,00	14,50	€ 2,11
TTI 1680	55-67/1	55,00	67,00	11,00	€ 2,11
TTI 1681	55-70	55,00	70,00	11,00	€ 2,22
TTI 1681/1	55-70/2	55,00	70,00	12,00	€ 2,22
TTI 1681/2	55-70/L	55,00	70,00	12,50	€ 2,22
TTI 1682	55-70/1	55,00	70,00	13,00	€ 2,22
TTI 1683	55-75	55,00	75,00	13,00	€ 2,33
TTI 1684	55-75/1	55,00	75,00	14,50	€ 2,33
TTI 1684/1	56-66	56,00	66,00	8,00	€ 2,11
TTI 1685	56-66/1	56,00	66,00	11,00	€ 2,11
TTI 1686	56-71	56,00	71,00	11,00	€ 2,11
TTI 1686/1	56-71/2	56,00	71,00	9,50	€ 2,11
TTI 1687	56-71/1	56,00	71,00	12,50	€ 2,22
TTI 1687/1	56-71/1-L	56,00	71,00	12,50	€ 2,22
TTI 1687/2	56-76	56,00	76,00	8,00	€ 2,33
TTI 1688	56-76	56,00	76,00	13,00	€ 2,33
TTI 1689	56-76/1	56,00	76,00	14,50	€ 2,33
TTI 1690	56-76/2	56,00	76,00	16,00	€ 2,33

## Guarnizioni per stelo • Rod seals

NS RIF. <i>Our ref.</i>	ALTRI RIF. <i>Other ref.</i>	DIMENSIONI SEDI • <i>Housing dimensions</i>			PREZZO <i>Price</i>	
		d	D	H		
TTI 1691	57,1-66,7/L	57,10	66,70	10,50	€	2,11
TTI 1692	57,1-69,8/L	57,10	69,80	10,50	€	2,11
TTI 1692/1	60-65/L	60,00	65,00	6,50	€	2,11
TTI 1693	60-68/L	60,00	68,00	12,50	€	2,22
TTI 1694	60-68/L-AI	60,00	68,00	14,00	€	2,68
TTI 1695	60-69/L-AI	60,00	69,00	11,00	€	2,68
TTI 1695/1	60-69,5/L	60,00	69,50	7,00	€	2,22
TTI 1696	60-70	60,00	70,00	8,00	€	2,28
TTI 1696/1	60-70/L	60,00	70,00	8,00	€	2,28
TTI 1696/2	60-70/AI	60,00	70,00	8,50	€	2,79
TTI 1696/3	60-70/L	60,00	70,00	7,00	€	2,28
TTI 1697	60-70/2	60,00	70,00	11,00	€	2,28
TTI 1698	60-70/L	60,00	70,00	12,50	€	2,28
TTI 1699	60-70/1	60,00	70,00	13,00	€	2,28
TTI 1700	60-70/1-L	60,00	70,00	13,00	€	2,28
TTI 1700/1	60-70/L	60,00	70,00	16,00	€	2,28
TTI 1701	60-72	60,00	72,00	9,00	€	2,28
TTI 1701/1	60-72/L	60,00	72,00	10,00	€	2,28
TTI 1702	60-72/1	60,00	72,00	10,00	€	2,28
TTI 1702/1	60-72/L-AI	60,00	72,00	12,50	€	3,07
TTI 1703	60-75	60,00	75,00	11,00	€	2,33
TTI 1704	60-75/L	60,00	75,00	11,00	€	2,33
TTI 1704/1	60-75/L	60,00	75,00	12,50	€	2,33
TTI 1705	60-75/1	60,00	75,00	13,00	€	2,33
TTI 1705/1	60-75/1-L	60,00	75,00	13,00	€	2,33
TTI 1706	60-75/L	60,00	75,00	16,50	€	2,45
TTI 1707	60-77	60,00	77,00	12,00	€	2,45
TTI 1708	60-80	60,00	80,00	13,00	€	2,51
TTI 1709	60-80/L-AI	60,00	80,00	13,00	€	3,13
TTI 1710	60-80/1	60,00	80,00	14,50	€	2,51
TTI 1711	61-69	61,00	69,00	8,50	€	2,11
TTI 1712	62-74/1	62,00	74,00	14,00	€	2,33
TTI 1713	63-73/1	63,00	73,00	11,00	€	2,28
TTI 1714	63-73/2	63,00	73,00	13,00	€	2,28
TTI 1714/1	63-73/2-L	63,00	73,00	13,00	€	2,28
TTI 1714/2	63-73/L	63,00	73,00	7,00	€	2,28
TTI 1715	63-75/L	63,00	75,00	11,00	€	2,33
TTI 1716	63-78	63,00	78,00	11,00	€	2,39
TTI 1716/1	63-78/1-L	63,00	78,00	12,50	€	2,39
TTI 1716/2	63-78/L-AI	63,00	78,00	12,50	€	3,13

## Guarnizioni per stelo • Rod seals

NS RIF. <i>Our ref.</i>	ALTRI RIF. <i>Other ref.</i>	DIMENSIONI SEDI • <i>Housing dimensions</i>			PREZZO <i>Price</i>
		d	D	H	
TTI 1717	63-78/2	63,00	78,00	12,50	€ 2,39
TTI 1718	63-78/1	63,00	78,00	13,00	€ 2,39
TTI 1719	63-83	63,00	83,00	13,00	€ 2,51
TTI 1720	63-83/L	63,00	83,00	13,00	€ 2,51
TTI 1721	63-83/L-AI	63,00	83,00	13,00	€ 3,25
TTI 1722	63-83/1	63,00	83,00	14,50	€ 2,51
TTI 1723	63-83/L	63,00	83,00	14,50	€ 2,51
TTI 1724	63-83/2	63,00	83,00	16,00	€ 2,62
TTI 1725	63,5-76,2/L	63,50	76,20	10,50	€ 2,39
TTI 1726	65-73/L	65,00	73,00	12,50	€ 2,28
TTI 1726/1	65-73/L-AI	65,00	73,00	12,50	€ 2,85
TTI 1727	65-75/L	65,00	75,00	9,00	€ 2,28
TTI 1728	65-75/3	65,00	75,00	11,00	€ 2,28
TTI 1729	65-75/L	65,00	75,00	11,00	€ 2,28
TTI 1729/1	65-75/2-L	65,00	75,00	12,50	€ 2,33
TTI 1730	65-75/1-L	65,00	75,00	13,00	€ 2,33
TTI 1731	65-75/2	65,00	75,00	14,50	€ 2,33
TTI 1732	65-77/1	65,00	77,00	10,00	€ 2,39
TTI 1733	65-77,7/L	65,00	77,70	10,50	€ 2,39
TTI 1734	65-80	65,00	80,00	11,00	€ 2,51
TTI 1735	65-80/1	65,00	80,00	13,00	€ 2,51
TTI 1736	65-85	65,00	85,00	13,00	€ 2,56
TTI 1737	65-85/1	65,00	85,00	14,50	€ 2,56
TTI 1738	66-80/L	66,00	80,00	11,00	€ 2,51
TTI 1739	67-75/L	67,00	75,00	12,50	€ 2,33
TTI 1740	69,8-82,5/L	69,80	82,50	10,50	€ 2,51
TTI 1741	70-77,5	70,00	77,50	10,00	€ 2,39
TTI 1742	70-78/L	70,00	78,00	12,50	€ 2,39
TTI 1743	70-79/L	70,00	79,00	14,00	€ 2,51
TTI 1744	70-80/3	70,00	80,00	6,50	€ 2,39
TTI 1745	70-80	70,00	80,00	8,00	€ 2,39
TTI 1745/2	70-80/L	70,00	80,00	8,00	€ 2,40
TTI 1745/1	70-80/4	70,00	80,00	6,00	€ 2,39
TTI 1746	70-80/L-AI	70,00	80,00	8,00	€ 3,25
TTI 1746/1	70-80/3-L	70,00	80,00	9,00	€ 2,39
TTI 1747	70-80/2	70,00	80,00	11,00	€ 2,39
TTI 1748	70-80/L	70,00	80,00	12,50	€ 2,45
TTI 1749	70-80/1	70,00	80,00	13,00	€ 2,45
TTI 1750	70-80/1-L	70,00	80,00	13,00	€ 2,45
TTI 1751	70-85	70,00	85,00	11,00	€ 2,51

## Guarnizioni per stelo • Rod seals

NS RIF. <i>Our ref.</i>	ALTRI RIF. <i>Other ref.</i>	DIMENSIONI SEDI • <i>Housing dimensions</i>			PREZZO <i>Price</i>	
		d	D	H	€	
TTI 1752	70-85/2	70,00	85,00	12,50	€	2,51
TTI 1753	70-85/L	70,00	85,00	12,50	€	2,51
TTI 1754	70-85/L-AI	70,00	85,00	12,50	€	3,25
TTI 1755	70-85/1	70,00	85,00	13,00	€	2,51
TTI 1756	70-90	70,00	90,00	13,00	€	2,56
TTI 1757	70-90/L	70,00	90,00	13,00	€	2,56
TTI 1758	70-90/1	70,00	90,00	14,50	€	2,56
TTI 1759	70-90/2	70,00	90,00	16,00	€	2,56
TTI 1760	73-82,4/L	73,00	82,40	7,80	€	2,45
TTI 1761	73-82,5	73,00	82,50	8,00	€	2,45
TTI 1761/1	75-80/L	75,00	80,00	6,50	€	2,45
TTI 1762	75-83/L	75,00	83,00	12,50	€	2,45
TTI 1763	75-85	75,00	85,00	8,00	€	2,45
TTI 1763/1	75-85/L	75,00	85,00	8,00	€	2,45
TTI 1764	75-85/1-L	75,00	85,00	9,50	€	2,45
TTI 1765	75-85/2-L	75,00	85,00	11,00	€	2,45
TTI 1766	75-85/L	75,00	85,00	12,50	€	2,45
TTI 1767	75-85/1	75,00	85,00	13,00	€	2,45
TTI 1767/2	75-85/1-L	75,00	85,00	13,00	€	2,45
TTI 1767/3	75-85/L-AI	75,00	85,00	13,00	€	3,22
TTI 1767/1	75-87	75,00	87,00	9,60	€	2,45
TTI 1768	75-90	75,00	90,00	11,00	€	2,56
TTI 1768/1	75-90/L	75,00	90,00	12,50	€	2,56
TTI 1769	75-90/1	75,00	90,00	13,00	€	2,56
TTI 1770	75-95	75,00	95,00	13,00	€	2,62
TTI 1771	75-95/1	75,00	95,00	14,50	€	2,62
TTI 1772	76-84/1	76,00	84,00	8,50	€	2,45
TTI 1773	76,2-88,9/L	76,20	88,90	10,50	€	2,62
TTI 1774	77-86/L	77,00	86,00	15,00	€	2,51
TTI 1775	78-86/1-L	78,00	86,00	12,50	€	2,51
TTI 1776	78-86/L-AI	78,00	86,00	14,00	€	3,25
TTI 1777	78-86/L	78,00	86,00	14,50	€	2,51
TTI 1778	78-88/L	78,00	88,00	13,00	€	2,62
TTI 1779	78-90/L	78,00	90,00	13,00	€	2,62
TTI 1780	79,4-88,9/L	79,40	88,90	10,50	€	2,62
TTI 1781	80-88/L	80,00	88,00	12,50	€	2,62
TTI 1782	80-90	80,00	90,00	8,00	€	2,62
TTI 1783	80-90/2	80,00	90,00	13,00	€	2,62
TTI 1783/2	80-90/AI	80,00	90,00	13,00	€	3,36
TTI 1783/1	80-90/L	80,00	90,00	13,50	€	2,62

## Guarnizioni per stelo • Rod seals

NS RIF. <i>Our ref.</i>	ALTRI RIF. <i>Other ref.</i>	DIMENSIONI SEDI • <i>Housing dimensions</i>			PREZZO <i>Price</i>
		d	D	H	
TTI 1784	80-90/1	80,00	90,00	15,00	€ 2,62
TTI 1785	80-95	80,00	95,00	11,00	€ 2,62
TTI 1785/1	80-95/1-L	80,00	95,00	12,00	€ 2,62
TTI 1786	80-95/1	80,00	95,00	12,50	€ 2,62
TTI 1787	80-95/L	80,00	95,00	12,50	€ 2,62
TTI 1788	80-95/2	80,00	95,00	13,00	€ 2,62
TTI 1788/1	80-95/2-L	80,00	95,00	13,00	€ 2,62
TTI 1789	80-100	80,00	100,00	13,00	€ 3,02
TTI 1789/1	80-100/L	80,00	100,00	13,00	€ 3,02
TTI 1790	80-100/1	80,00	100,00	14,50	€ 3,02
TTI 1791	80-100/2	80,00	100,00	16,00	€ 3,13
TTI 1792	82,5-97,5/L	82,50	97,50	13,00	€ 2,62
TTI 1793	85-92,5/L	85,00	92,50	12,00	€ 2,62
TTI 1794	85-93/L	85,00	93,00	12,50	€ 2,62
TTI 1794/1	85-93	85,00	93,00	12,50	€ 2,62
TTI 1795	85-95/L	85,00	95,00	8,00	€ 2,62
TTI 1795/2	85-95/L	85,00	95,00	12,00	€ 2,62
TTI 1795/1	85-95/2	85,00	95,00	12,00	€ 2,62
TTI 1795/3	85-95/L	85,00	95,00	12,50	€ 2,62
TTI 1796	85-95/1	85,00	95,00	13,00	€ 2,62
TTI 1796/1	85-95/L	85,00	95,00	13,00	€ 2,62
TTI 1796/3	85-100	85,00	100,00	10,00	€ 2,67
TTI 1796/2	85-100	85,00	100,00	16,00	€ 2,67
TTI 1797	85-100/1	85,00	100,00	12,00	€ 2,68
TTI 1798	85-100/3	85,00	100,00	12,50	€ 2,68
TTI 1798/1	85-100/3-L	85,00	100,00	12,50	€ 2,68
TTI 1799	85-100/2	85,00	100,00	13,00	€ 2,68
TTI 1800	85-105	85,00	105,00	13,00	€ 2,73
TTI 1801	85-105/1	85,00	105,00	14,50	€ 2,73
TTI 1801/1	88,5-96,5	88,50	96,50	12,50	€ 2,73
TTI 1801/2	88,5-96,5/L	88,50	96,50	12,50	€ 2,73
TTI 1802	88,9-101,6/L	88,90	101,60	10,50	€ 2,73
TTI 1803	90-98/L	90,00	98,00	12,50	€ 2,73
TTI 1803/1	90-100/L	90,00	100,00	8,00	€ 2,73
TTI 1804	90-100/1	90,00	100,00	12,50	€ 2,73
TTI 1805	90-100/L	90,00	100,00	12,50	€ 2,73
TTI 1805/1	90-100/2	90,00	100,00	6,00	€ 2,73
TTI 1806	90-105/2	90,00	105,00	9,50	€ 2,73
TTI 1806/1	90-105/2-L	90,00	105,00	9,50	€ 2,73
TTI 1806/2	90-105/L	90,00	105,00	10,00	€ 2,73

## Guarnizioni per stelo • Rod seals

NS RIF. <i>Our ref.</i>	ALTRI RIF. <i>Other ref.</i>	DIMENSIONI SEDI • <i>Housing dimensions</i>			PREZZO <i>Price</i>	
		d	D	H		
TTI 1807	90-105/4	90,00	105,00	10,50	€	2,73
TTI 1808	90-105/3	90,00	105,00	12,50	€	2,90
TTI 1809	90-105/L	90,00	105,00	12,50	€	2,90
TTI 1810	90-105/1	90,00	105,00	13,00	€	2,90
TTI 1811	90-110	90,00	110,00	13,00	€	3,13
TTI 1812	90-110/L	90,00	110,00	13,00	€	3,13
TTI 1813	90-110/1	90,00	110,00	16,00	€	3,30
TTI 1814	91-99/1	91,00	99,00	8,50	€	2,62
TTI 1815	93-104/1	93,00	104,00	11,00	€	2,62
TTI 1816	95-103/L	95,00	103,00	12,50	€	2,73
TTI 1817	95-105/1-L	95,00	105,00	9,50	€	2,73
TTI 1818	95-105/1	95,00	105,00	11,00	€	2,73
TTI 1819	95-105/L	95,00	105,00	13,00	€	2,73
TTI 1819/1	95-105/L-AI	95,00	105,00	13,00	€	3,26
TTI 1820	95-115	95,00	115,00	13,00	€	3,36
TTI 1821	97-105/1-L	97,00	105,00	12,50	€	2,73
TTI 1822	97-105/L-AI	97,00	105,00	14,00	€	3,76
TTI 1823	97-105/L	97,00	105,00	14,50	€	2,73
TTI 1824	97-106/L	97,00	106,00	15,00	€	2,73
TTI 1825	99-109/L	99,00	109,00	13,00	€	3,02
TTI 1826	100-108/L	100,00	108,00	12,50	€	3,02
TTI 1827	100-110/1-L	100,00	110,00	11,00	€	3,02
TTI 1828	100-110/L	100,00	110,00	12,50	€	3,02
TTI 1829	100-110/1	100,00	110,00	15,00	€	3,02
TTI 1830	100-113/1	100,00	113,00	13,50	€	3,02
TTI 1830/1	100-115/L	100,00	115,00	10,00	€	3,02
TTI 1831	100-115/2	100,00	115,00	11,50	€	3,02
TTI 1832	100-115/1	100,00	115,00	13,00	€	3,02
TTI 1832/1	100-115/L	100,00	115,00	12,00	€	3,02
TTI 1833	100-120	100,00	120,00	13,00	€	3,76
TTI 1833/1	100-120/L	100,00	120,00	13,00	€	3,76
TTI 1834	100-120/1	100,00	120,00	14,50	€	3,76
TTI 1835	100-120/L-AI	100,00	120,00	14,50	€	4,60
TTI 1836	100-120/2	100,00	120,00	16,00	€	4,39
TTI 1837	100-125	100,00	125,00	19,00	€	4,38
TTI 1838	105-113/1-L	105,00	113,00	12,50	€	3,02
TTI 1839	105-113/L	105,00	113,00	14,50	€	3,02
TTI 1840	105-115/1	105,00	115,00	11,00	€	3,02
TTI 1841	105-115/2	105,00	115,00	12,50	€	3,02
TTI 1842	105-115/L	105,00	115,00	12,50	€	3,02

## Guarnizioni per stelo • Rod seals

NS RIF. <i>Our ref.</i>	ALTRI RIF. <i>Other ref.</i>	DIMENSIONI SEDI • <i>Housing dimensions</i>			PREZZO <i>Price</i>
		d	D	H	
TTI 1843	105-115/3	105,00	115,00	14,50	€ 3,47
TTI 1843/1	105-120	105,00	120,00	11,00	€ 3,13
TTI 1843/2	105-120/L-N	105,00	120,00	10,00	€ 3,13
TTI 1844	105-125	105,00	125,00	13,00	€ 3,13
TTI 1844/1	105-125/1	105,00	125,00	15,50	€ 3,30
TTI 1844/2	105-125/P	105,00	125,00	16,00	€ 3,42
TTI 1844/3	107-122	107,00	122,00	11,00	€ 3,41
TTI 1844/4	108,5-116,5/L	108,50	116,50	12,50	€ 3,41
TTI 1845	110-118/L	110,00	118,00	12,50	€ 3,47
TTI 1846	110-125/1	110,00	125,00	12,00	€ 3,70
TTI 1846/1	110-125/L	110,00	125,00	12,00	€ 3,87
TTI 1847	110-125/2	110,00	125,00	16,00	€ 4,10
TTI 1847/1	110-125/2-L	110,00	125,00	16,00	€ 4,10
TTI 1848	110-130	110,00	130,00	13,00	€ 4,27
TTI 1848/1	110-130/L	110,00	130,00	13,00	€ 4,27
TTI 1849	110-130/1	110,00	130,00	16,00	€ 4,38
TTI 1849/1	110-130/P	110,00	130,00	16,00	€ 4,39
TTI 1850	110-135	110,00	135,00	20,00	€ 3,59
TTI 1851	112-122/L	112,00	122,00	11,00	€ 3,59
TTI 1852	113-123/1-L	113,00	123,00	9,50	€ 3,59
TTI 1852/1	113-135	113,00	135,00	16,00	€ 4,39
TTI 1853	115-123/L	115,00	123,00	12,50	€ 3,59
TTI 1854	115-125/1-L	115,00	125,00	13,00	€ 3,59
TTI 1854/1	115-125	115,00	125,00	13,00	€ 3,58
TTI 1854/2	115-125/L-AI	115,00	125,00	13,00	€ 4,54
TTI 1855	115-125/L	115,00	125,00	15,00	€ 3,59
TTI 1856	115-130/L	115,00	130,00	11,00	€ 3,64
TTI 1857	115-135	115,00	135,00	13,00	€ 4,55
TTI 1858	117-126/L	117,00	126,00	15,00	€ 3,64
TTI 1859/1	118-126/L	118,00	126,00	12,50	€ 4,56
TTI 1859	118-126/L-AI	118,00	126,00	12,50	€ 4,65
TTI 1860	118-126/L-AI	118,00	126,00	14,00	€ 4,55
TTI 1861	118-126/L	118,00	126,00	14,50	€ 3,64
TTI 1862	120-128/L	120,00	128,00	12,50	€ 3,76
TTI 1863	120-130/1	120,00	130,00	8,00	€ 3,64
TTI 1864	120-130/2	120,00	130,00	12,50	€ 3,64
TTI 1865	120-130/L	120,00	130,00	12,50	€ 3,64
TTI 1866	120-130/1-L	120,00	130,00	13,00	€ 3,64
TTI 1867	120-132/1-L	120,00	132,00	11,00	€ 3,64
TTI 1867/1	120-135/L-AI	120,00	135,00	12,50	€ 4,66



## Guarnizioni per stelo • Rod seals

NS RIF. <i>Our ref.</i>	ALTRI RIF. <i>Other ref.</i>	DIMENSIONI SEDI • <i>Housing dimensions</i>			PREZZO <i>Price</i>	
		d	D	H	€	
TTI 1868	120-135/1	120,00	135,00	12,50	€	3,99
TTI 1869	120-135/2	120,00	135,00	16,00	€	4,10
TTI 1869/1	120-135/L	120,00	135,00	16,00	€	4,10
TTI 1870	120-140	120,00	140,00	13,00	€	4,55
TTI 1871	120-140/L	120,00	140,00	13,00	€	4,55
TTI 1872	120-140/1	120,00	140,00	16,00	€	4,61
TTI 1873	121-135/L	121,00	135,00	10,00	€	3,87
TTI 1874	125-133/L	125,00	133,00	12,50	€	3,76
TTI 1875	125-135/L	125,00	135,00	11,00	€	3,76
TTI 1875/1	125-140/L-AI	125,00	140,00	12,50	€	6,26
TTI 1875/2	125-140/L	125,00	140,00	12,50	€	4,78
TTI 1876	125-145	125,00	145,00	13,00	€	4,78
TTI 1876/1	125-145/P	125,00	145,00	16,00	€	4,90
TTI 1877	125-145/1	125,00	145,00	16,00	€	4,90
TTI 1877/1	125-145/L	125,00	145,00	16,00	€	4,90
TTI 1878	125-150	125,00	150,00	15,00	€	5,01
TTI 1879	125-150/1	125,00	150,00	20,00	€	5,64
TTI 1880	125-155	125,00	155,00	19,00	€	5,98
TTI 1880/1	125,05-140,5	125,05	140,50	10,50	€	4,04
TTI 1881	127-140/L	127,00	140,00	12,50	€	4,04
TTI 1881/1	127-150	127,00	150,00	16,00	€	5,02
TTI 1882	128-136/L	128,00	136,00	12,50	€	4,04
TTI 1882/1	128,5-136,5	128,50	136,50	12,50	€	4,04
TTI 1882/2	128,5-136,5/L	128,50	136,50	12,50	€	4,04
TTI 1883	130-138/L	130,00	138,00	12,50	€	4,04
TTI 1884	130-140	130,00	140,00	8,00	€	4,04
TTI 1885	130-145/2	130,00	145,00	15,00	€	4,16
TTI 1886	130-145/1	130,00	145,00	16,00	€	4,38
TTI 1887	130-150	130,00	150,00	13,00	€	5,01
TTI 1888	130-150/1	130,00	150,00	16,00	€	5,35
TTI 1889	131-150/L	131,00	150,00	14,00	€	5,01
TTI 1889/1	132-140/L	132,00	140,00	12,50	€	4,27
TTI 1889/2	132-140/L	132,00	140,00	12,00	€	4,27
TTI 1890	132-142/1-L	132,00	142,00	9,50	€	4,10
TTI 1891	135-143/L	135,00	143,00	12,50	€	4,10
TTI 1891/1	135-145/L	135,00	145,00	13,00	€	4,21
TTI 1891/2	135-145/L-AI	135,00	145,00	13,00	€	5,26
TTI 1892	135-150/L	135,00	150,00	12,50	€	4,73
TTI 1893	135-150/1-L	135,00	150,00	16,00	€	4,73
TTI 1894	137-146/L	137,00	146,00	15,00	€	4,38

## Guarnizioni per stelo • Rod seals

NS RIF. <i>Our ref.</i>	ALTRI RIF. <i>Other ref.</i>	DIMENSIONI SEDI • <i>Housing dimensions</i>			PREZZO <i>Price</i>
		d	D	H	
TTI 1894/1	137-152/L	137,00	152,00	13,00	€ 4,73
TTI 1894/2	138-148/L	138,00	148,00	15,00	€ 4,61
TTI 1895	140-148/L	140,00	148,00	12,50	€ 4,61
TTI 1896	140-150/1	140,00	150,00	12,50	€ 4,73
TTI 1897	140-150/L	140,00	150,00	12,50	€ 4,73
TTI 1898	140-155/1	140,00	155,00	13,00	€ 5,01
TTI 1898/1	140-155,5/Al	140,00	155,50	6,30	€ 6,10
TTI 1899	140-160	140,00	160,00	13,00	€ 5,64
TTI 1900	140-160/2	140,00	160,00	16,00	€ 5,75
TTI 1901	140-165	140,00	165,00	20,00	€ 6,15
TTI 1902	141-151/L	141,00	151,00	13,00	€ 4,73
TTI 1903	143-151/1-L	143,00	151,00	12,50	€ 4,73
TTI 1904	143-151/L-Al	143,00	151,00	14,00	€ 5,81
TTI 1905	143-151/L	143,00	151,00	14,50	€ 4,73
TTI 1906	145-155/L	145,00	155,00	13,00	€ 4,84
TTI 1907	145-157,7/1	145,00	157,70	10,00	€ 4,84
TTI 1908	145-160/L	145,00	160,00	13,00	€ 5,01
TTI 1908/1	145-165	145,00	165,00	16,00	€ 5,69
TTI 1909	147-160/1	147,00	160,00	13,00	€ 5,01
TTI 1909/1	147-170/G	147,00	170,00	16,00	€ 6,63
TTI 1910	148-160	148,00	160,00	13,00	€ 5,01
TTI 1910/1	148,5-156,5	148,50	156,50	12,50	€ 5,01
TTI 1911	150-170	150,00	170,00	13,00	€ 6,26
TTI 1911/1	150-170/L	150,00	170,00	14,00	€ 6,26
TTI 1912	150-170/1	150,00	170,00	14,50	€ 6,26
TTI 1913	150-170/2	150,00	170,00	16,00	€ 6,60
TTI 1913/1	150-170/3	150,00	170,00	14,00	€ 6,60
TTI 1910/3	150-158/L	150,00	158,00	12,50	€ 5,10
TTI 1910/2	150-160/L	150,00	160,00	12,50	€ 5,30
TTI 1914	152-160/L	152,00	160,00	12,50	€ 5,41
TTI 1915	152-162/L	152,00	162,00	11,00	€ 5,41
TTI 1915/1	152-162/1-L	152,00	162,00	12,50	€ 5,41
TTI 1916	152-171/L	152,00	171,00	12,50	€ 5,41
TTI 1917	152,5-160,5/L	152,50	160,50	15,00	€ 5,12
TTI 1918	155-163/L	155,00	163,00	12,50	€ 5,41
TTI 1919	160-168/L	160,00	168,00	12,50	€ 5,75
TTI 1920	160-170/L	160,00	170,00	12,50	€ 5,86
TTI 1920/1	160-170/1-L	160,00	170,00	13,00	€ 5,86
TTI 1920/3	160-170/L-Al	160,00	170,00	13,00	€ 7,00
TTI 1920/2	160-175/2-L	160,00	175,00	12,00	€ 6,78

## Guarnizioni per stelo • Rod seals

NS RIF. <i>Our ref.</i>	ALTRI RIF. <i>Other ref.</i>	DIMENSIONI SEDI • <i>Housing dimensions</i>			PREZZO <i>Price</i>	
		d	D	H		
TTI 1921	160-180	160,00	180,00	13,00	€	6,89
TTI 1922	160-180/1	160,00	180,00	16,00	€	7,23
TTI 1923	160-185	160,00	185,00	20,00	€	9,39
TTI 1924	162-172/L	162,00	172,00	13,00	€	6,15
TTI 1924/2	163,5-178/L	163,50	178,00	13,00	€	6,15
TTI 1924/3	163,5-187,0	163,50	187,00	16,00	€	7,40
TTI 1924/1	165-177/L	165,00	177,00	9,00	€	6,15
TTI 1925	165-184/L	165,00	184,00	14,00	€	6,38
TTI 1925/1	165,1-184,1	165,10	184,10	13,50	€	7,40
TTI 1926	165-195	165,00	195,00	21,00	€	10,65
TTI 1926/1	166-176/L	166,00	176,00	15,00	€	6,26
TTI 1926/2	167-175	167,00	175,00	9,00	€	6,26
TTI 1927	170-178/L	170,00	178,00	12,50	€	6,26
TTI 1928	170-180/L	170,00	180,00	13,00	€	6,26
TTI 1928/1	170-182,7	170,00	182,70	10,00	€	6,26
TTI 1929	170-190	170,00	190,00	13,00	€	7,34
TTI 1930	170-190/1	170,00	190,00	16,00	€	8,14
TTI 1931	171-179/L	171,00	179,00	12,50	€	6,26
TTI 1932	171-179/L	171,00	179,00	14,00	€	6,26
TTI 1932/2	171-179/L-AI	171,00	179,00	14,00	€	7,85
TTI 1932/1	171,5-179,5/L	171,50	179,50	12,50	€	6,26
TTI 1933	175-185/L	175,00	185,00	13,00	€	6,60
TTI 1934	177-205/L	177,00	205,00	20,00	€	10,65
TTI 1935	180-188/L	180,00	188,00	14,50	€	7,23
TTI 1936	180-190/L	180,00	190,00	11,00	€	7,52
TTI 1937	180-195/L	180,00	195,00	13,50	€	8,77
TTI 1938	180-200	180,00	200,00	13,00	€	10,02
TTI 1939	180-200/1	180,00	200,00	16,00	€	10,36
TTI 1940	180-200/2	180,00	200,00	20,00	€	10,65
TTI 1940/1	180-200/L-AI	180,00	200,00	20,00	€	12,23
TTI 1941	185-193/L	185,00	193,00	12,50	€	9,86
TTI 1941/2	185-195/L	185,00	195,00	13,00	€	9,86
TTI 1941/3	185-195/L-AI	185,00	195,00	13,00	€	11,34
TTI 1941/1	185-210/L-AI	185,00	210,00	20,00	€	12,38
TTI 1942	190-210	190,00	210,00	13,00	€	10,65
TTI 1943	190-210/1	190,00	210,00	16,00	€	11,27
TTI 1943/1	190-210/L-AI	190,00	210,00	16,00	€	12,86
TTI 1943/2	194,5-202,5/L	194,50	202,50	12,50	€	9,68
TTI 1944	198-207,6	198,00	207,60	7,50	€	9,74
TTI 1945	200-208/L	200,00	208,00	12,50	€	10,02

## Guarnizioni per stelo • Rod seals

NS RIF. <i>Our ref.</i>	ALTRI RIF. <i>Other ref.</i>	DIMENSIONI SEDI • <i>Housing dimensions</i>			PREZZO <i>Price</i>
		d	D	H	
TTI 1945/1	200-210/L	200,00	210,00	13,00	€ 10,25
TTI 1946	200-212/1	200,00	212,00	16,00	€ 10,65
TTI 1947	200-220	200,00	220,00	13,00	€ 11,90
TTI 1948	200-220/1	200,00	220,00	16,00	€ 12,53
TTI 1949	200-225	200,00	225,00	20,00	€ 13,78
TTI 1950	205-220/L	205,00	220,00	13,50	€ 11,90
TTI 1950/2	207-217/L	207,00	217,00	16,00	€ 11,90
TTI 1950/1	208-216/L	208,00	216,00	9,00	€ 11,90
TTI 1951	209-228/L	209,00	228,00	14,00	€ 11,90
TTI 1951/1	210-219,5/L	210,00	219,50	12,50	€ 12,20
TTI 1952	210-230	210,00	230,00	13,00	€ 12,53
TTI 1953	210-230/2	210,00	230,00	16,00	€ 13,15
TTI 1954	210-235/1	210,00	235,00	26,00	€ 15,66
TTI 1955	212-220/L	212,00	220,00	14,50	€ 11,27
TTI 1955/2	215-225/L	215,00	225,00	13,00	€ 11,45
TTI 1955/3	215-225/L-AI	215,00	225,00	13,00	€ 13,25
TTI 1955/1	220-235/L-AI	220,00	235,00	16,00	€ 16,49
TTI 1956	220-240	220,00	240,00	13,00	€ 14,75
TTI 1957	220-240/1	220,00	240,00	16,00	€ 15,66
TTI 1958	220-250	220,00	250,00	19,00	€ 18,79
TTI 1959	230-250	230,00	250,00	13,00	€ 16,28
TTI 1960	232-246/L	232,00	246,00	13,00	€ 15,66
TTI 1961	240-260	240,00	260,00	13,00	€ 16,91
TTI 1962	240-260/1	240,00	260,00	16,00	€ 17,54
TTI 1963	240-270	240,00	270,00	19,00	€ 19,41
TTI 1963/1	245-270/L-AI	245,00	270,00	20,00	€ 24,77
TTI 1964	250-270	250,00	270,00	13,00	€ 17,65
TTI 1965	250-270/1	250,00	270,00	16,00	€ 18,79
TTI 1966	250-280	250,00	280,00	23,00	€ 26,30
TTI 1967	270-300	270,00	300,00	19,00	€ 26,30
TTI 1967/1	270-300/L-AI	270,00	300,00	19,00	€ 28,95
TTI 1968	280-305/1	280,00	305,00	16,00	€ 26,93
TTI 1968/1	280-310/1	280,00	310,00	19,00	€ 29,15
TTI 1969	280-310	280,00	310,00	25,00	€ 31,31
TTI 1969/1	290-310	290,00	310,00	15,00	€ 31,91
TTI 1969/2	290-315/L-AI	290,00	315,00	20,00	€ 36,15
TTI 1970	305-330/L-AI	305,00	330,00	20,00	€ 37,01